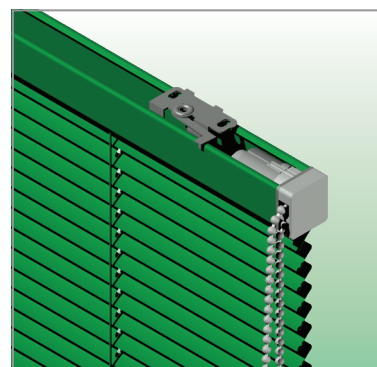
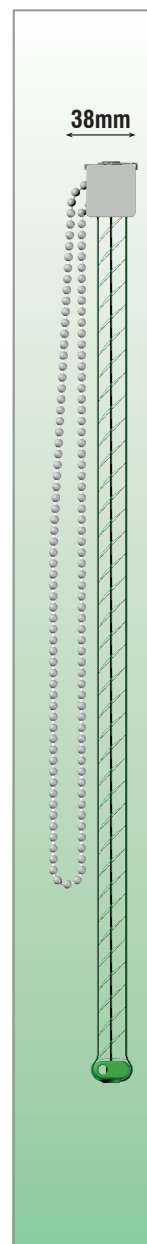
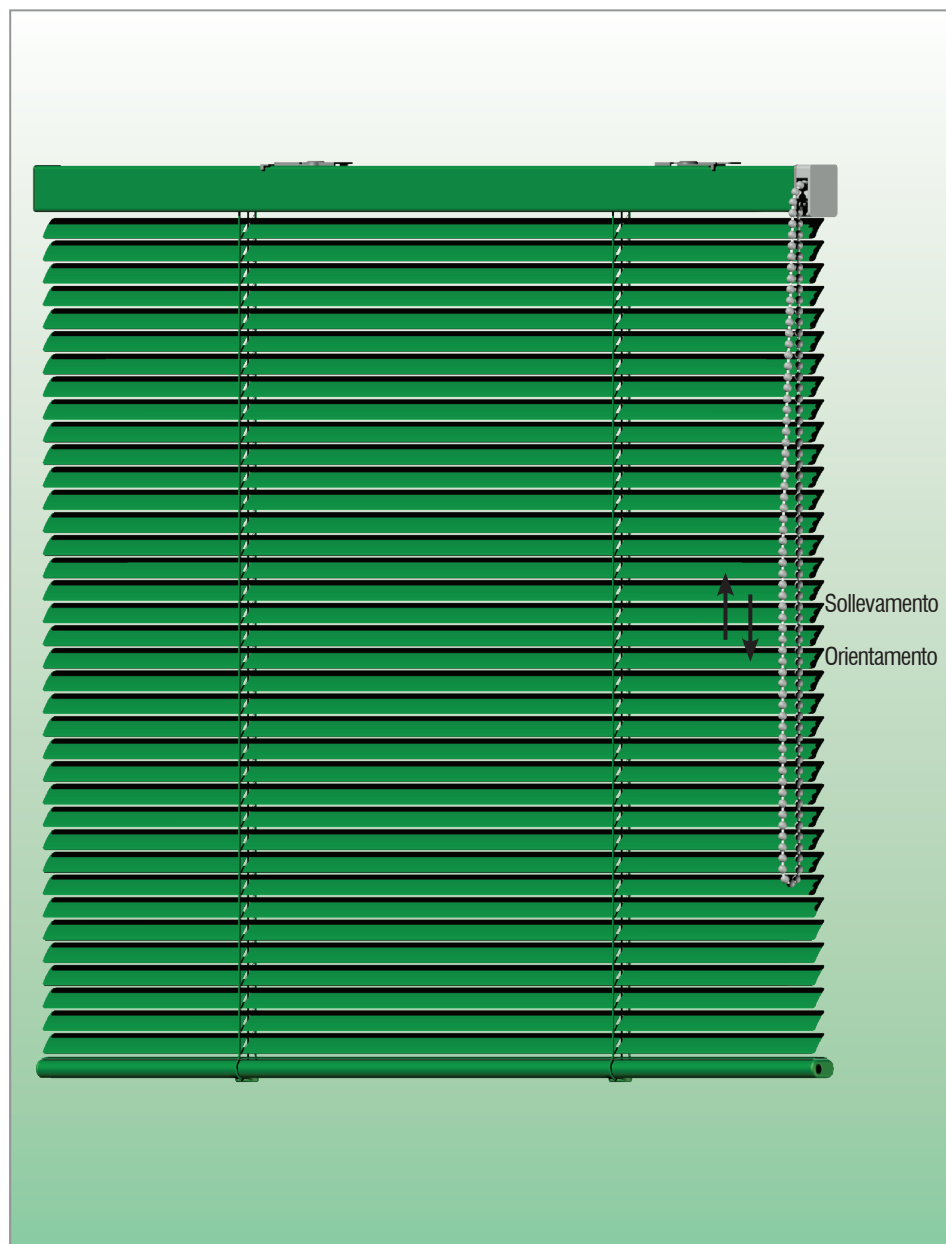




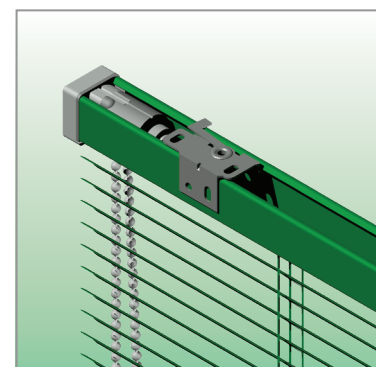
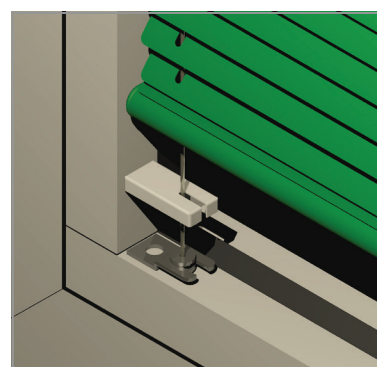
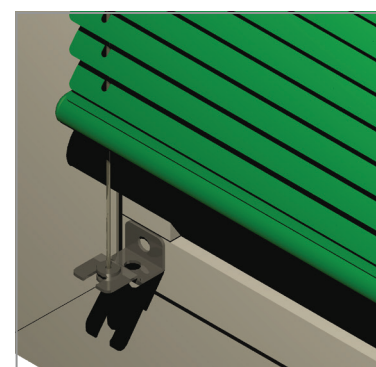
USO INTERNO

VENEZIANA 15 MM

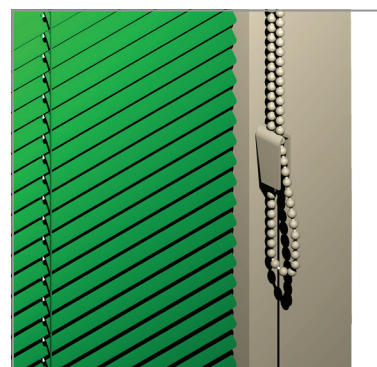
monocomando CATENA STANDARD



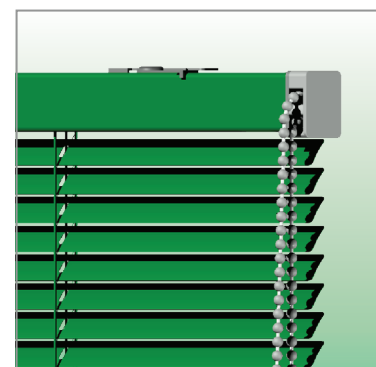
Supporto a soffitto

Supporto Parete/Soffitto
(vista posteriore)Staffa piatta + Copristaffa
(con supp. a soffitto)

Staffa a "L" (con supp. a parete)



Fermacatenella



Colore Grigio Gruppo comando, Anello continuo e Fermacatenella

15 MM
CATENA
STANDARD

Cassonetto: da mm. 25 x 25 in acciaio zincato e verniciato (con tappi in plastica in tinta) completo di accessori in resina acetica a bassa frizione autolubrificanti.

Spaggiante: da mm. 20 x 10 in acciaio zincato e verniciato completo di tappi laterali sagomati in plastica in tinta.

Lamella: da mm. 15 in alluminio verniciato a fuoco di spessore mm. 0,20 in una varietà di 62 colori. La provenienza delle lamelle è esclusivamente europea.

Nastro scaletta: in terilene 100% di poliestere termofissato ad alta tenacità con trattamento anti u.v., in tinta con il colore della lamella. (Il passo da cm. 1,2 permette una migliore chiusura della tenda grazie all'impiego di un numero maggiore di lamelle).

Corda: in poliestere 100%, diam. 1,4 mm. con anima interna, in tinta con il colore della lamella.

Orientamento e Sollevamento: sono effettuati con un unico anello continuo in poliestere 100% con anima interna e palline in pom di colore grigio abbinato al gruppo comando disponibile solo grigio (a richiesta catenella disponibile nei colori bianco, beige e nero).

Per evitare malfunzionamenti e fuoriuscita delle corde dalle proprie sedi, in fase di discesa, è opportuno che la veneziana non vada in appoggio a nessun oggetto che ne impedisca il regolare percorso.

Supporti: parete/soffitto standard. Soffitto a richiesta. Supporto salva-serramento: permette di sostenere la tenda senza forare l'infisso (può essere impiegato solo su ante apribili perchè va ancorato fuori luce sulla parte superiore del serramento); disponibile nei colori bianco, grigio o nero.

Per le veneziane di larghezze molto ridotte, non essendoci lo spazio sufficiente per agganciare i supporti, il cassonetto è già predisposto con dei fori per il fissaggio diretto con una vite.

Guida: in perlon diam. 1,2 mm. completa di accessori per il fissaggio.

Staffe per guida: con il supporto a soffitto viene data in dotazione la staffa piatta con morsetto (zincata argento standard o nero a richiesta), completa di copristaffa disponibile nei colori bianco, grigio, avorio, marrone chiaro e marrone scuro (da specificare nell'ordine); con il supporto parete/soffitto viene fornita la staffa a "L" con morsetto (zincata argento standard o nero a richiesta). In caso di fissaggio con supporto salva-serramento verranno fornite delle staffe con le stesse caratteristiche.

Per bloccare la catenella, ad esempio in presenza di bambini, viene dato in dotazione un gancio a parete dove inserire con adeguata pressione la catenella. Per movimentare la tenda non sarà necessario estrarre la catenella dal gancio, basterà semplicemente farla scorrere all'interno di esso.

Note: Le istruzioni di montaggio delle tende sono consultabili alla fine del listino veneziane.